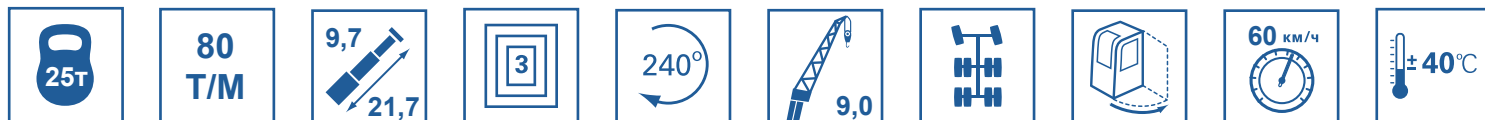


# ГАЛИЧАНИН КС-55713-1

Бюджетный автокран для решения ваших задач



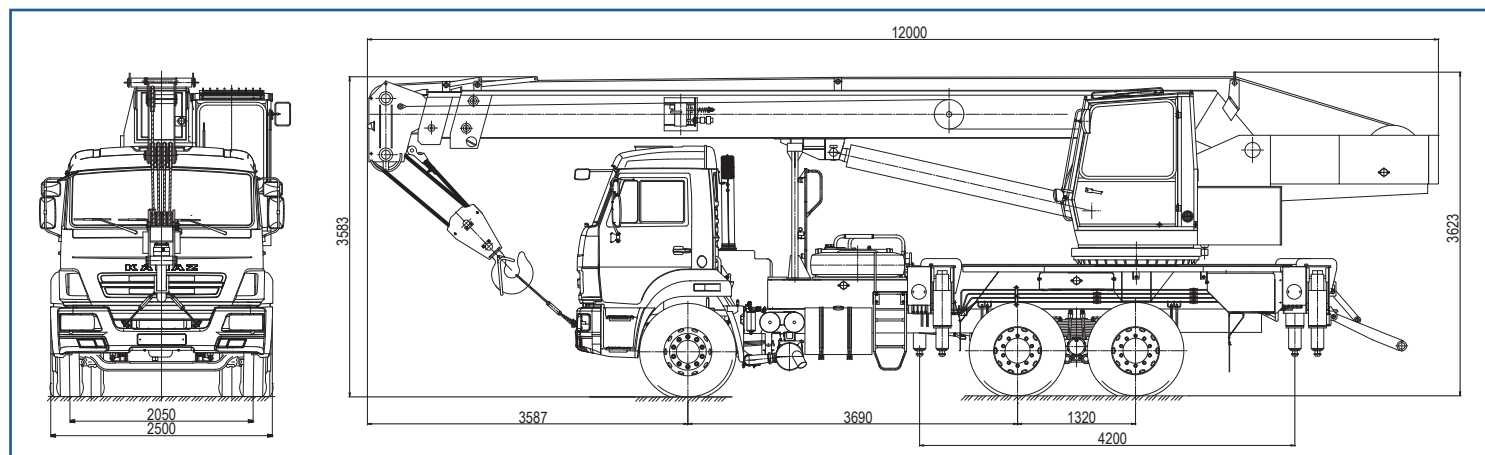
**АВТОКРАН КС-55713-1** грузоподъемностью 25 тонн монтируется на шасси автомобилей КАМАЗ-65115 (6x4). Автокран предназначен для погрузочно-разгрузочных и строительно-монтажных работ на рассредоточенных объектах. Шасси КАМАЗ обладает отличной маневренностью, и легкостью управления, что позволяет использовать кран на объектах с различными типами подъездных путей, а малые габариты крана делают его пригодным для эксплуатации в стесненных условиях современных городов.



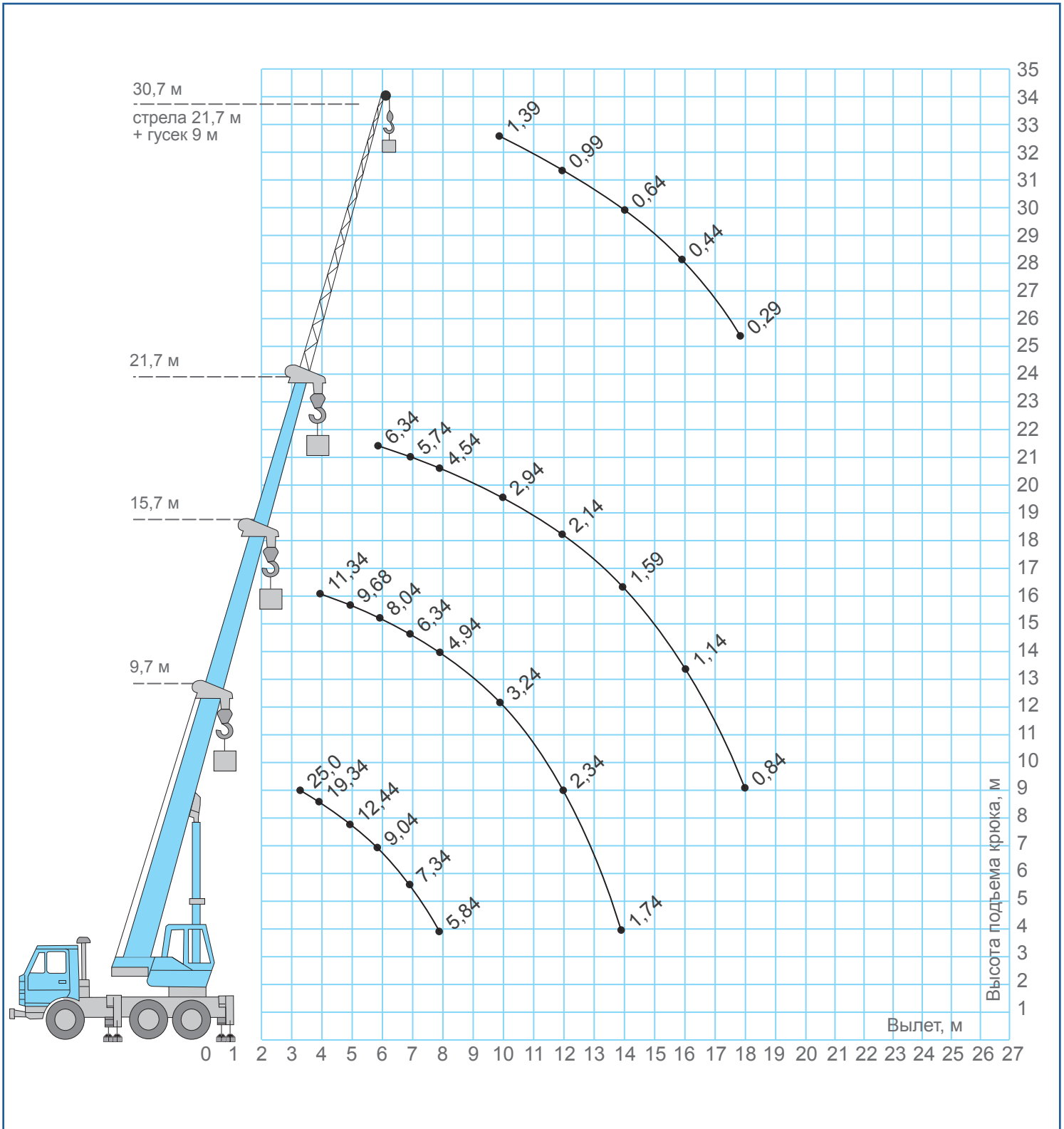
## Основные характеристики

Грузоподъемность, т.	25	Скорость подъема-опускания груза, м/мин	5,0-40,0
Колесная формула	6x4	Скорость вращения поворотной части, об/мин	0,15-1,4
Длина стрелы (от-до)	9,7-21,7	Шасси базового автомобиля	КАМАЗ-65115
Длина (-ы) гуська, если имеется, м	9,0	Двигатель	Cammins 6ISBe4 300
Грузовой момент, т x м	80	Транспортная скорость, км/ч	60
Максимальный вылет, м	18	Масса крана в транспортном положении, т	20,5
Максимальная высота подъема крюка, м - основная стрела - основная стрела + гусек	21,9 30,0	Опорный контур (максимальный), м	4,2x5,6

## Габаритные размеры



### ГРУЗОВЫСОТНЫЕ ХАРАКТЕРИСТИКИ



Грузовысотные характеристики носят справочный характер



**ОАО «Галичский автокрановый завод»**

157202, Россия, Костромская обл., г. Галич, ул. Гладышева, д. 27

Тел./Факс: +7 (49437) 4-16-02, 4-23-57

e-mail: info@gakz.ru, salegakz@yandex.ru

url: <http://www.gakz.ru>